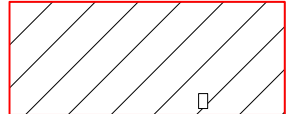




punt	X-coord	Y-coord
16	190118.343	439807.288
17	190110.185	439792.755
18	190127.499	439802.148
19	190119.341	439787.615

LEGENDA

- 03 ☒ Puntnummer corresponderend met het Stedenbouwkundig MatenPlan (SMP)
- Kadastrale grens
- 875 Kadastraal nummer
-  Te reserveren perceel
-  Indicatieve locatie lichtmasten



GEMEENTE
Arnhem

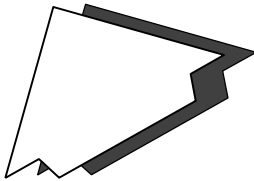
Eusebiusbuitensingel 53
Postbus 9200
6800 HA ARNHEM

www.arnhem.nl
gemeente@arnhem.nl
0800 - 1809

Project:
GAARDENHAGE

Onderdeel:
Groene Nel, kavel 09

Te reserveren percelen (deelperceel 6414)



Cluster:	Afdeling:	Getekend:	Goedgekeurd:	Datum uitgifte:	Status:
Openbare Ruimte	Ontwerp	SaalBe	Spalje	16.08.2024	con
Formaat:	Schaal:	Documentcode:	Tekeningnummer:	Blad:	Aantal:
297x421 mm	1 : 500	2024-SI-00016.dgn	409	1	1